

АО «Сафоновский завод «Теплоконтроль»

**ЗАКАЗАТЬ**

**РЕГУЛЯТОРЫ ТЕМПЕРАТУРЫ  
ПРЯМОГО ДЕЙСТВИЯ  
ТРЕХХОДОВЫЕ НЕДИСТАНЦИОННЫЕ  
РТП-М, РТП-1М**

**ИНСТРУКЦИЯ  
ПО ТЕХНИЧЕСКОМУ ОБСЛУЖИВАНИЮ**

Регуляторы температуры прямого действия трехходовые недистанционные РТП-М, РТП-1М (далее – регуляторы) не относятся к ремонтируемым изделиям, однако для выработки полного срока службы регуляторы должны подвергаться техническому обслуживанию.

К работам по монтажу, проверке и эксплуатации регуляторов должны допускаться лица, имеющие необходимую квалификацию, изучившие техническое описание и инструкцию по эксплуатации 4С2.574.112 ТО.

В процессе эксплуатации регуляторы могут подвергаться разборке (сборке), порядок которой указан ниже.

1. Разборку и сборку регуляторов при ревизии или ремонте производить следующим образом:

1.1. Снять крышку 1 с клапаном 2 и датчиками 3, предварительно открутив болты 4. При снятии не повредить прокладку 5.

1.2. Очистить внутренние полости регулятора, места уплотнений от примесей и загрязнений.

1.3. Проверить целостность уплотнительной прокладки 5. При необходимости заменить.

1.4. Установить крышку 1 с клапаном 2 и датчиками 3, закрепив её болтами 4.

2. Разборку и сборку регуляторов при замене датчиков производить следующим образом:

2.1. Снять крышку 1 с клапаном 2 и датчиками 3, предварительно открутив болты (гайки) 4. При снятии не повредить прокладку 5.

2.2. Вращением ручки 6 по часовой стрелке вернуть винт настройки 7 до упора.

2.3. Нажав на упор 8 и провернув его в пазах гильзы 9, постепенно ослабляя пружину 10, снять упор 8 с вышедшими из строя датчиками 3.

2.4. Извлечь вышедшие из строя датчики 3.

2.5. Установить исправные датчики 3.

2.6. Нажать на упор 8 и повернуть его в пазах гильзы 9.

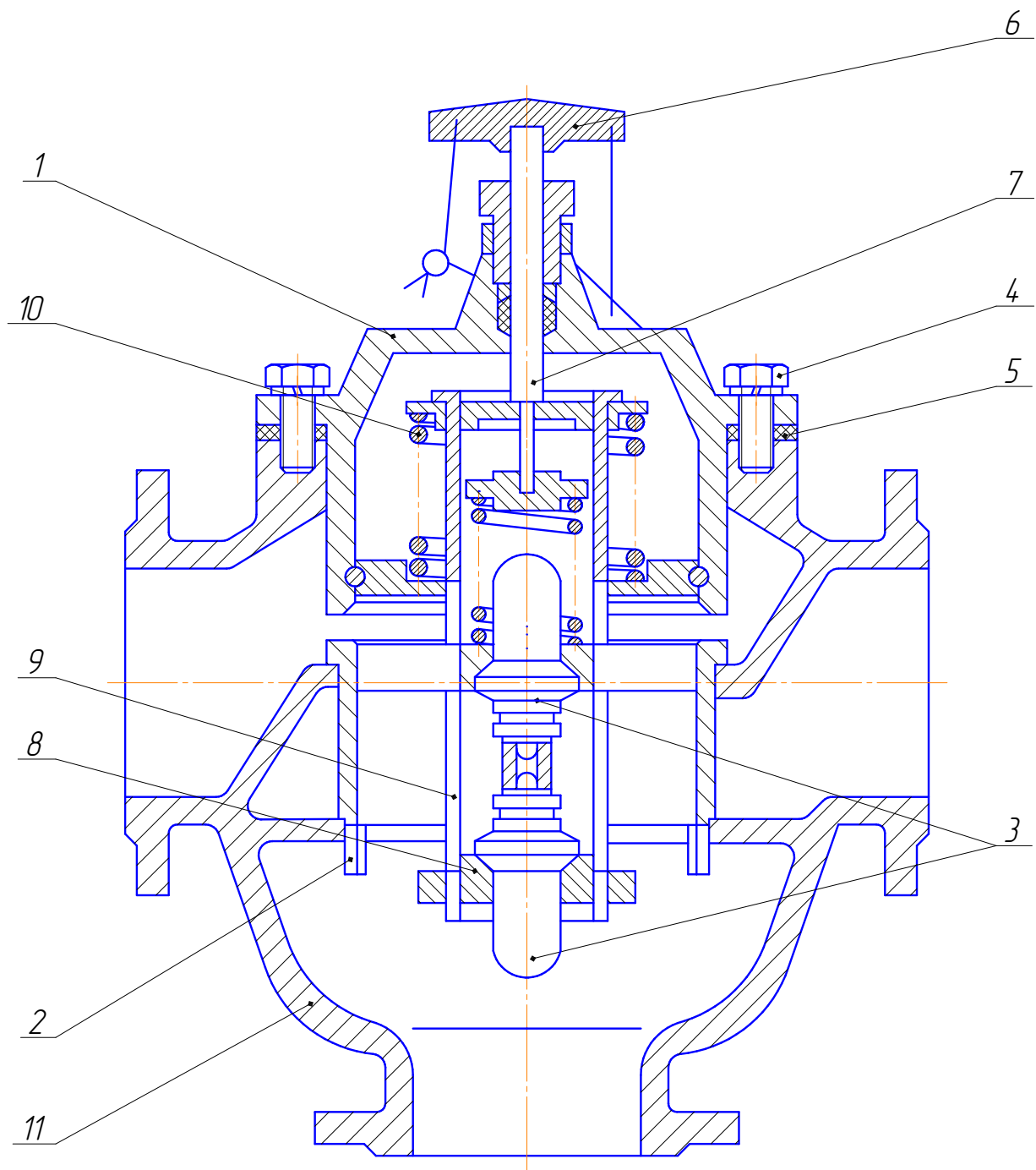
2.7. Вращением ручки 6 против часовой стрелки установить зазор между клапаном 2 и крышкой 1, равный величине хода клапана. Довернуть ручку 6 на пол-оборота.

2.8. Проверить целостность уплотнительной прокладки 5. При необходимости заменить.

2.9. Установить крышку 1 с клапаном 2 в корпус 11, закрепив её болтами (гайками) 4.

2.10. Вращением ручки 6 провести поднастройку регулятора по термометрам.

2.11. Опломбировать регулятор.



ЗАКАЗАТЬ